



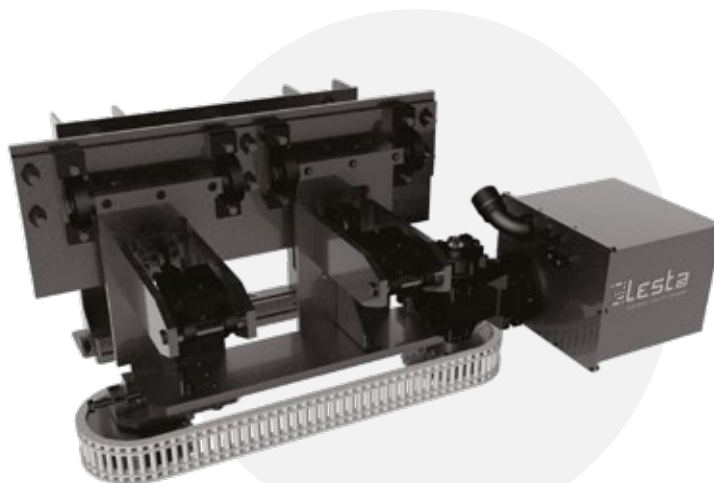
ACCESSORI INTEGRATI / STAND-ALONE

# Lesta ROTATION UNIT RA / RT / RHT

## RA: GRUPPO DI ROTAZIONE AEREO

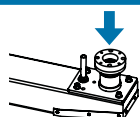
**Lesta ROTATION UNIT RA** è un dispositivo che permette di far ruotare i pezzi in arrivo da convogliatore aereo.

Su convogliatore al passo può lavorare **con 2 passi differenti sullo stesso impianto.**



## RT: GRUPPO DI ROTAZIONE A TERRA

**Lesta ROTATION UNIT RT** è un dispositivo da terra, che permette di agganciare e far **ruotare perpendicolarmente al pavimento** i pezzi da verniciare.



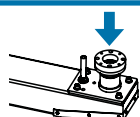
Può essere integrato **ai bracci delle giostre** o ad un **convogliatore**

Su convogliatore al passo può lavorare **con 2 passi differenti sullo stesso impianto.**



## RHT: GRUPPO DI ROTAZIONE ORIZZONTALE

**Lesta ROTATION UNIT RHT** è un dispositivo da terra, che permette di agganciare e far **ruotare parallelamente al pavimento** i pezzi da verniciare.



Può essere integrato **ai bracci delle giostre.**

